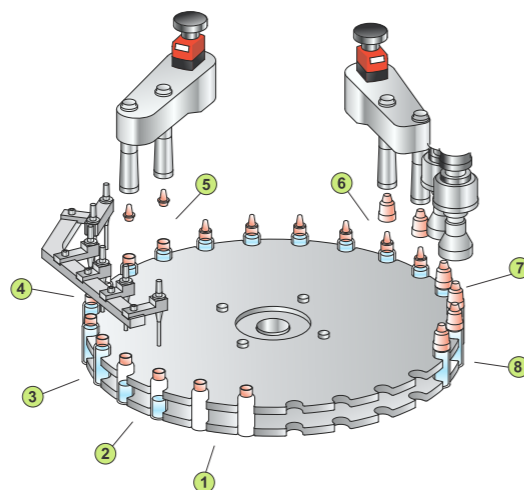


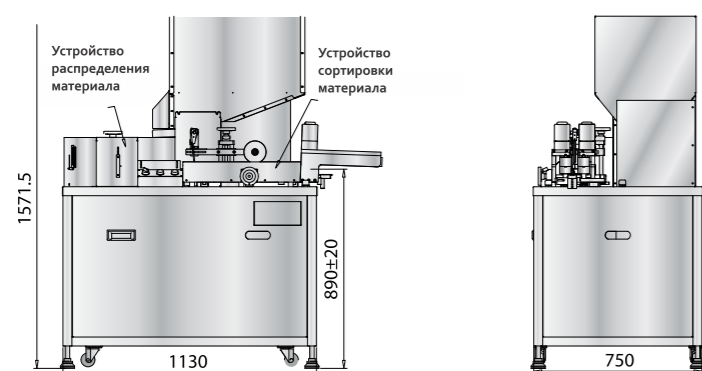
FPCM-100 наполнение/укупорка/закрутка флаконов

- 1 Подача флаконов
- 2 Предварительное наполнение раствором
- 3 Финальное наполнение раствором
- 4 Продувка азотом (опционально)
- 5 Укупорка капельницами
- 6 Укупорка крышками
- 7 Финальная закрутка крышек
- 8 Выгрузка

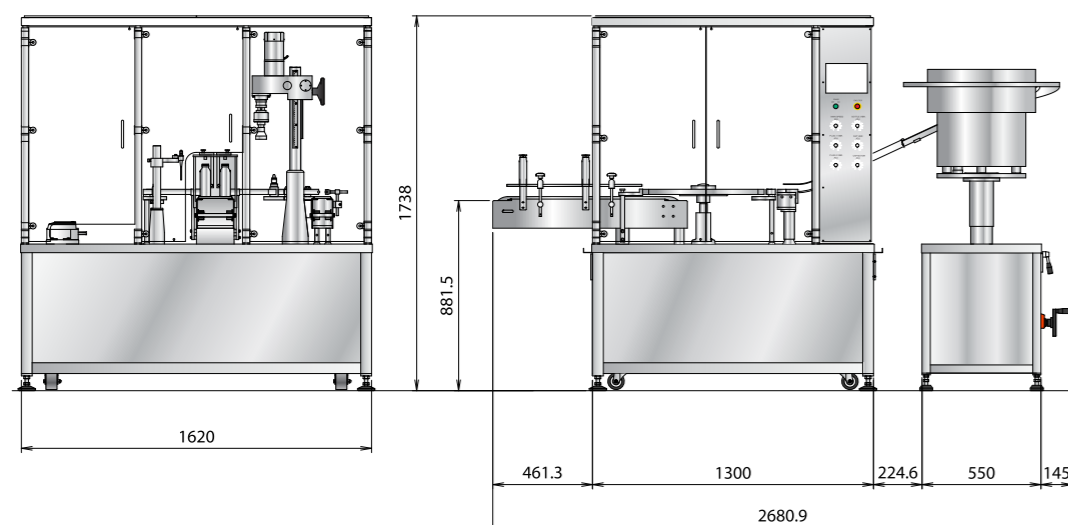


Габариты оборудования

► VOM-100: Автомат ориентации флаконов



► FPCM-100: Автомат наполнения, укупорки и закрутки флаконов



Модель	Автомат ориентации флаконов VOM-100	Автомат наполнения, укупорки и закрутки флаконов FPCM-100
Допустимые размеры флаконов, мм	20-50 (диаметр) x 20-70 (высота)	Объем наполнения, мл: 2-20, 20-50, 50-100
Производительность (флаконов в минуту)	80-100	80-100
Напряжение	220 В, 50 Гц, 1,3 КВт	220 В, 50 Гц, 1,3 КВт
Расход воздуха, л/мин	11,8	120
Давление сжатого воздуха, бар	5-6	5-6
Габариты, мм	1130 x 750 x 1571,5	2680,9 x 1620 x 1738
Масса, кг	230	1 100

- Внешний вид, технические характеристики оборудования, аксессуаров, каталожные номера могут быть изменены без предварительного уведомления.

ЦЕНТРАЛЬНЫЙ ОФИС



Швейцария

Sonnenbergstrasse 18, CH-6060 Sarnen
ИНН CH-140.4.003.834-0
Телефон: +41 (41) 728-73-73
Факс: +41 (41) 728-73-63
E-mail: switzerland@quarco.com

ФИЛИАЛ



Россия

ООО «КВАРКО РУС»
Адрес: 125438, г. Москва,
ул. Михалковская, д.63Б, стр. 2
ИНН/КПП: 7724794128/772401001
Тел./факс: +7 (495) 640-02-12
E-mail: russia@quarco.com

РЕГИОНАЛЬНОЕ ПРЕДСТАВИТЕЛЬСТВО



Украина

ООО "ЕКАФАРМ"
Адрес: 87539, Донецкая область, г. Мариуполь
ул. Казанцева 27-176
Тел. факс: +38 (0629) 41-63-60
E-mail: ukraine@quarco.com

ПРЕДСТАВИТЕЛЬСТВА



Китай

Тел. факс: +86 (137) 615-964-03
E-mail: china@quarco.com



Тайвань

Тел. факс: +886 (95) 889-58-82
E-mail: taiwan@quarco.com

www.quarco.com

QUARCO
PHARM & MEDICAL EQUIPMENT

Автоматическая линия наполнения, укупорки и закрутки пластиковых флаконов

Узел наполнения

- По запросу заказчика может быть выбран один из типов насос-дозаторов: керамические поршневые насосы, поршневые насосы из н.ст. AISI316L или перистальтические насосы.
- У насос-дозатора из нержавеющей стали поверхности, контактирующие с раствором, покрыты хромовым покрытием, что снижает трение и увеличивает его жизненный цикл.
- Поршневой насос гарантирует высокую точность наполнения.
- Преимущества перистальтического насоса – это высокоточная дозировка и минимальное время, требующееся для регулировки при переходе на другую дозу.
- Все элементы узла наполнения выдерживают многократную стерилизацию в автоклаве при температуре 121 °С в течение 40 минут.
- Система наличия флакона.
Нет флакона – нет наполнения.



Узел предварительной закрутки крышек

- В соответствии с требованиями GMP PIC/S захват и предварительная закрутка крышек во флаконы осуществляется под вакуумом.



Узел закатки

- Каждому размеру крышек соответствует индивидуальный вибробункер.

Опции автоматической линии

- Защитное ограждение может быть выполнено из стекла или поликарбоната.
- По запросу заказчика возможна установка ламинарного бокса.
- Конструкция оборудования позволяет произвести переход на другой формат флаконов за минимальное время. Для смены оснастки не требуются вспомогательные инструменты.

▶ Автоматическая линия наполнения, укупорки и закрутки пластиковых флаконов

VOM-100: автомат ориентации флаконов

FPCM-100: автомат наполнения, укупорки и закрутки флаконов



Процесс наполнения

- Наполнение производится в два этапа, что предотвращает разбрызгивание раствора.
- Опционально доступны предварительная и финальная продувка азотом.

Узел укупорки капельницами

- В соответствии с требованиями фармацевтических стандартов захват и размещение капельниц во флаконах осуществляется под вакуумом.
- Система наличия капельниц.
Нет капельницы – нет укупорки.
- Каждому размеру капельниц соответствует индивидуальный вибробункер.

